

FÜGEN İLTER

BİRGİ GÜDÜK MİNARE CAMİSİ  
THE SQUAT MINARET MOSQUE IN BIRGI

Anadolu (Anatolia) Sayı XIII. 1969'dan ayırbastım  
Reprinted from Anadolu (Anatolia) vol. XIII. 1969

TÜRK TARİH KURUMU BASIMEVİ—ANKARA

1 9 7 1

## BİRGİ GÜDÜK MİNARE CAMİSİ

FÜGEN İLTER

Birgi'de Kurt Gazi mahallesinde, bahçeler içindeki evler arasında, minaresi ile beliriveren bir cami vardır. Halk arasında, Güdük veya Kütük Minareli cami diye tanınan yapı bu gün oldukça harapdır<sup>1</sup>. Meyilli bir arazi üzerine inşa edilmiş olduğundan, yol tarafından tek, aşağıdaki bahçelerden bakıldığında ise iki katlıdır. (Res. 1).

Bir kubbe altında toplanan iç kısım, batısında son cemaat mahalli ve kuzey duvarındaki minaresi ile basit bir kuruluşa sahiptir<sup>2</sup> (Levha I). Zamanla yapılan onarım ve ekler hemen görülürler.

Moloz taş ve tuğla malzeme ile yapılmış camiye, kuzey duvarındaki minareye bitişik, son cemaat mahalline açılan, basit dikdörtgen bir kapı ile girilir. Son cemaat mahalli, büyük çapta bir yenilenme geçirdiği halde, yapının en yıkık kısmıdır (Res. 2). Güneybatı köşesinde ahşap döşeme göçmüş olup alt kat girişi ve pencereleri görülebilmektedir.

Alt katın batıdaki yüzünde, harime girilen kapının altında, üstteki gibi basit dikdörtgen bir kapı, sağ yanda da bir pencere yer almaktadır (Lev. 2, bk. alt kat plânı). Kapının sivri kemer içi sonradan doldurulmuştur. Batı duvarında üstteki bölünmelerin tekrarını veren kare plânlı alt yapıda, örtü düz olup, kible duvarında, birbirine yakın olarak açılmış, dar dikdörtgen bir pencere çifti görülür.

Son cemaat mahallinden, kuzey-batıdaki basit, dikdörtgen açıklıkla, kubbeli harim kısmına geçilir. Burası, iç boyutları 4,65 ×

<sup>1</sup> Birgi, 1920-1922 yıllarında, Yunan işgali sırasında harap olmuş, hele Yunanlılar Birgi'den çekilirken, şehir baştan başa yakılmış, pek çok ev ve sanat değeri olan yapı ortadan kalkmıştır. (Besim Darkot, "Birgi maddesi", İslâm Ansiklopedisi, s. 633). Güdük Minare camisinin de, bu yıkım sırasında büyük kayıplara uğradığı söylenebilir.

<sup>2</sup> Bugüne kadar gerek Aydınogulları ve gerekse, erken devir Osmanlı mimarisini ele alan yayınlarda (bu yayınların bir kısmı yeri geldikçe verilecektir), Birgi'deki Güdük Minare Camisinden hiç söz edilmemiştir. Birgi'deki mimari yapıtların bir kısmına yer veren erken yayınlardan, Rudolf M. Riefstahl'ın "Turkisch Architecture in Southwestern Anatolia, Cambridge, 1931" s. 24-30) adlı eserinde de konumuz olan camiye değinilmemektedir.

4,65 m. olan kare bir plâna sahiptir. Basık bir kubbe ile örtülü mekânda, kubbeye geçiş düz pandantiflerledir. Kuzey-batıdaki sade dikdörtgen kapı, minarenin girişidir.

Mihrap 3.50 metreyi aşan yüksekliği ile, kubbe eteğine yaklaşmaktadır (Lev. 2 B-B kesiti). Dik dört köşeli niş, istiridyeye tepelikli olup, bunun altından stalâktit sıraları sarkar. Sağ köşedeki silme kuşu; ğı kalıntısının, alçı mihrabın dış çerçevesinin yegâne parçası olması bakımından önemi büyüktür. Köşeli nişle, istiridyeye tepeliğin bağlantısı, kademelerle sağlanmıştır<sup>3</sup>.

Caminin yola bakan, kuzey yüzüne dayalı minare kaidesi, hemen hemen kubbe kasnağına kadar yükselir (Res. 1, Lev. 2 - kuzey görünüşü). Yarım sekizgen pirizmatik hacımlı kaide, onarımlardan biri sırasında beyaz sıva ile kapatılmıştır. Yer yer görülen derz ve sıvalarla, günümüze ulaşmış alçak pabuçluk üstünde, yapıya adını veren Güdük silindirik gövde yükselir. Enine döşenmiş tuğla dizilerinden örülü olan bu kısmın bitimindeki, tek tek öne uzanmış çıkıntılar, adeta bir konsol dizisi halinde korkuluğu desteklerler. Gövde yüksekliğine yakın boyu olan peteklik üstüne, sonradan alemlî bir külâh oturtulmuştur.

Alçak, kirpi saçaklı sekiz yüzlü bir kasnak üzerine oturtulmuş olan kubbe, yayvan ve basık olup (Lev. 2 A-A kesiti), bugün betonla sıvalıdır. İki sıra tuğladan meydana gelmiş kirpi saçak, köşe duvarlarının üst kısımlarında da devam ederek, plâstik sıralar halinde kitleye hareket verirler. Duvar kuruluşunda moloz taşlar yanı sıra yer yer görülen tuğla malzemenin üst pencere kemerlerinde yalnız kullanıldığı dikkati çeker (Res. 3).

Son cemaat mahalli, kubbeli harim kısmı yanında, dengesiz kuruluşu ile uyumlu bir beraberlik sağlamaktan uzaktır. Sundurma

<sup>3</sup> XIII. y.y. ahşap camilerinden olan, Sivrihisar Ulu camisinin mihrabı da alçıdan yapılmış olup, süsleme bakımından XIV.-XV. y.y. mihraplarının tipik bir örneğini vermektedir (K. Otto-Dorn, "Die Ulu Dschami in Sivrihisar" Anadolu (Anatolia) IX, Ankara, 1967, s. 167, Pl. XI.) K. Otto-Dorn'un 14-15 y.y.a oturttuğu, Sivrihisar Ulu Camisinin mihrabı ile, Birgi Güdük Minare Camisinin mihrabı, gerek malzeme ve gerekse unsurlanmalar bakımından, benzerliklere sahiptirler (mihrap hücreğini çeviren kademeli silme kuşağı, istiridyeye tepelik gibi). Bundan başka E. H. Ayverdi'nin "Mihrap XIV. y.y. alçı işlerinin pek güzel bir numunesidir" dediği Ankara Abi Elvan Camisi mihrabı da, gene süslemede yakınlıklar göstermektedir (Fatih Devri Mimarisi, İstanbul, 1953, s. 222, res. 320).

çatısı, oldukça düşük bir seviyede, mescit duvarından başlar ve batıya doğru alçalarak uzanır. Güney kısmı çökmüş olup, ancak batı yüzünde eskiye ait bir kalıntı vardır<sup>4</sup>.

Bu kalıntıdaki dikdörtgen açıklığın, üst döşemenin çok yakın olacağı nedeniyle kapı yerine pencere olması daha yakışan bir yorumdur. Ancak alt kata götüren açıklık aranırsa, o da, arazinin eğimi sebebi ile derinleşen batı yüzün güneyinde olmalıdır. Güney bölümün yıkık olması, bu gün artık, olabileceğini belirttiğimiz söz konusu girişi ortadan kaldırmıştır.

Son cemaat mahallinin güneyindeki yıkık duvara bakıldığında, harim kısmına bitişik yerde, kible duvarında yer alan pencereler doğrultusunda, bir pencere açıklığı kalıntısı görülür (Res. 4). Kalıntı yalnızca dikdörtgen olanı belirtir. Üstünde dairesel kemerli diğeri var mı idi, her hangi bir iz göremediğimizden, bu hususu aydınlatamıyoruz.

Harim kısmının, son cemaat mahalline bitişik batı duvarının dış yüzünde, eski örtünün muhtemelen kubbeli olduğunu veren, yarı dairesel bir koyuluk vardır (Res. 1, 5). Ancak bu iz, duvara abanmış bir yarım kubbenin<sup>5</sup> izine benzetilebilir ki, bu durumda da son cemaat mahalli örtüsünün nasıl olduğunu söylemek zorlaşmaktadır.

Caminin doğu duvarında, üst katta, iki çift pencerenin daha bulunduğu, ancak doldurularak sağlaştırıldığı görülür.

#### *Cami ile ilgili genellemeler :*

Yapıda ne zaman yapıldığını veren kitabe olmadığından yapım yılını ve kurucusunu bilmiyoruz<sup>6</sup>.

<sup>4</sup> Mahallelinin söylediğine göre, bu kısımdaki, örülerek kapatılmış dikdörtgen açıklık bir kapı imiş ve 13 yıl önceki onarımda doldurularak sağlaştırılmıştır.

<sup>5</sup> 1485 (890 H.) yılında, Sadrazam Davut Paşa tarafından, İstanbul'da yaptırılmış, Davut Paşa Camisinin çıkmalı mihrabı, yarım bir kubbe ile örtülüdür (Bk. E. H. Ayverdi, aynı eser. s. 116, res. 32). Kubbenin caminin güney duvarına abanmış hali benzer bir örnek vermektedir.

<sup>6</sup> Konu ile ilgili çalışmalarım sırasında, İzmir Vakıflar Müdürlüğüne yaptığım yazılı başvuruya, cami ile ilgili herhangi bir kaydın olmadığı cevabını aldım. Ancak Ankara Vakıflar Genel Müdürlüğü arşivinde 213 numarada kayıtlı olan (Ayдын 8/5) adlı defterin 513. sırasında, cami, vakıf olarak verilen bir arazi dolayısıyla kaydedilmiş bulunmaktadır. Şöyle ki; "Birgi kazasının Süleyman köyünde, Kara Hasan camisinin yıkılmasıyla, bunun akarından olan tarlanın, 1268 H. senesinde, Birgi nahiyesinde bulunan Kütük Minare cami şerifi vakfına ilhakı hakkında 327 H. tarihli ilâm mahallî malûmat olmak üzere kaydolunmuştur" denmektedir.

Cami, Osmanlı cami mimarisinin esasını veren, mekânı bir kubbe altında toplama prensibinin erken uygulamalarından biri olmaktadır. Kare plânlı, üstü kubbeli harim kısmı, son cemaat mahalli ve minaresiyle fazla bölümleri olmıyan toplu bir yapıdır<sup>7</sup>. Kubbeli harim, yapıya ağırlığını veren ana parçadır.

İlk devir Osmanlı mimarisinde artık yerleşmeye başlayan son cemaat mahalli, çok defa kible duvarının karşısında, yani kuzeyde yer alırken, Birgi Gündük Minare Camisinde, batı yüzde bulunmaktadır. Burada bu yön farkı şüphesiz arazinin eğik olmasından ileri gelmektedir. Gene topografik durum, yapıyı iki katlı kılmış, son cemaat mahalli altında da, bir (alt son cemaat mahalli) kazanılmıştır.

Yapı duvarlarında düzensiz bir moloz taş-tuğla yerleşimi ilgi çekici olup, camiyi erken devir yapıtları<sup>8</sup> içine sokulabilir hale getirmektedir. Dış duvarların eski örgüsünü kapayan, çirkin kalın sıvanın döküldüğü yerde, taş ve tuğla malzemenin belirli bir düzene bağlı olmaksızın bir araya geldikleri hemen görülür. Ancak pencere kemerlerinde örgü tuğladandır.

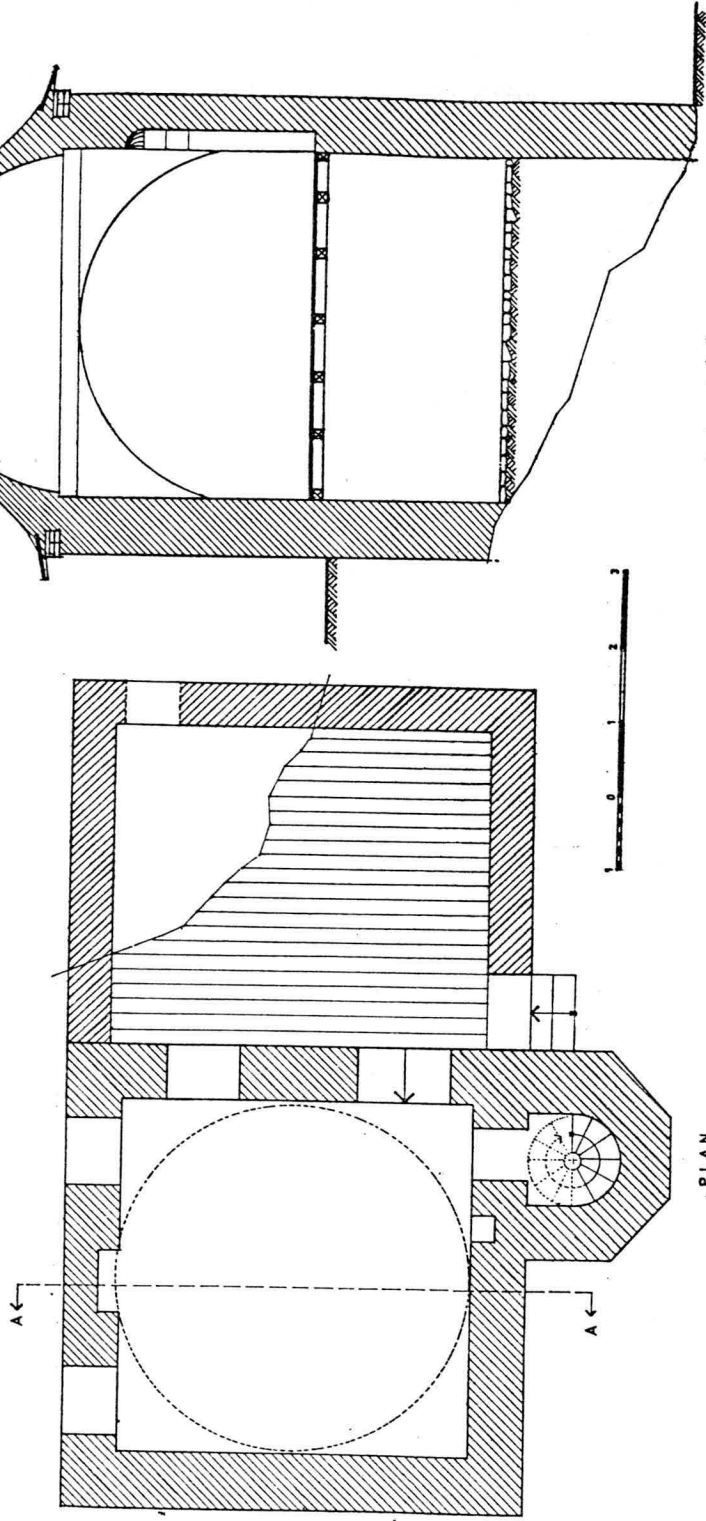
Yayvan ve basık kubbe, doğrudan doğruya duvarlara oturan alçak bir kasnak üzerindedir. İki sıralı kirpi saçak, kasnağı biraz olsun belirtir.

İçte kubbeye geçiş pandantiflidir. Bu özellik yapının tarihlenmesi açısından düşündürücü olmaktadır. A. Kuran, XIV. y.y.da kubbeye geçişte ençok üçgenli kasnağın kullanıldığına değinerek, geçiş elemanı olarak "trompa" aynı y.y. içinde daha az yer verildiğini, hele pandantifin (aşlan göğsü) ise hemen hiç görülmediğini söyleyerek, pandantif sistemli bir şekilde Osmanlı yapısında ancak

<sup>7</sup> Abdullah Kuran, bu yapı tipine giren örnekleri "Tek Üniteli —single unit— camiler grubu adı altında toplar. (İlk Devir Osmanlı Mimarisinde Cami, Ankara, 1964, s. 3). Bu yayının İngilizcesinde, konu biraz daha genişletilmiş olup daha çok sayıda "Tek Üniteli" cami örneği tanıtılmıştır (A. Kuran, The Mosque in early Ottoman Architecture). Chicago, 1968 s. 29-70.

<sup>8</sup> Moloz taş-tuğla yerleşimindeki özentsiz, gelişigüzel dizi yapıyı basitleştirirken, bu sistemin, erken devir örneklerinde genel bir özellik olmadığı hemen kaydedilmelidir. Örneğin : Edirne Hacı Şehabettin Camisi (1436), gene Edirne'deki Şah Melek Paşa Camisi (1428) düzgün sıralar halinde taş-tuğla karışımını veren yapılar olmaktadır (A. Kuran, The Mosque in... s. 42, 66, Res. 25, 64). İznik Hacı Özbek Camisinde (1428) ise, "alt yapı ve kasnağın tuğla hatıllı moloz taş olduğunu ve taşlar arasına da birer dikey tuğla yerleştirildiğini" öğreniyoruz (A. Kuran, İlk Devir Osmanlı... s. 8, res. 8).

BİRGİ  
GÜDÜK MİNARE CAMII

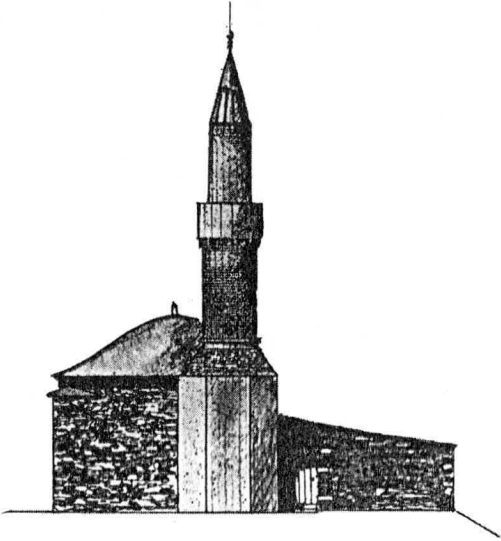


A-A KESİTİ

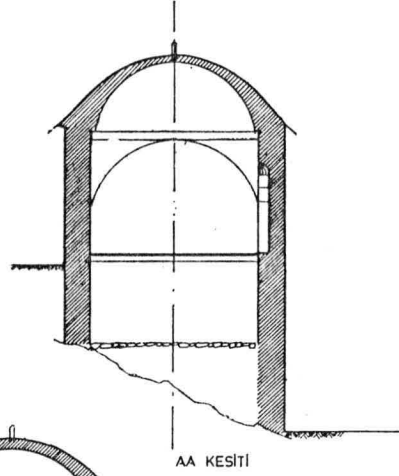
İLTTER 1968

PLAN

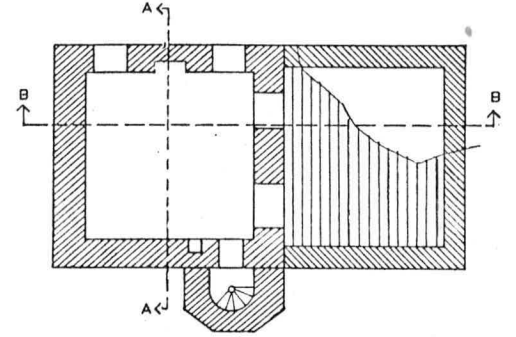
BİRGİ  
GÜDÜK MİNARE CAMİİ



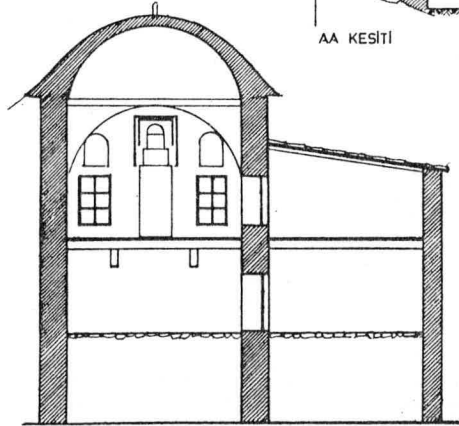
KUZEY GÖRÜŞÜ



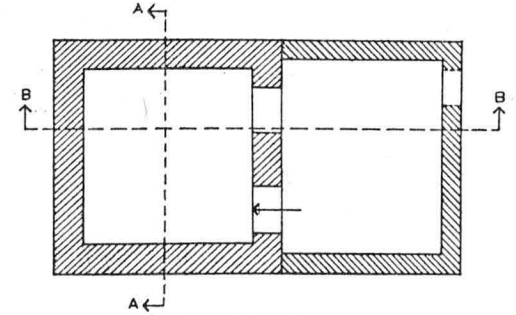
AA KESİTİ



ÜST KAT PLANI



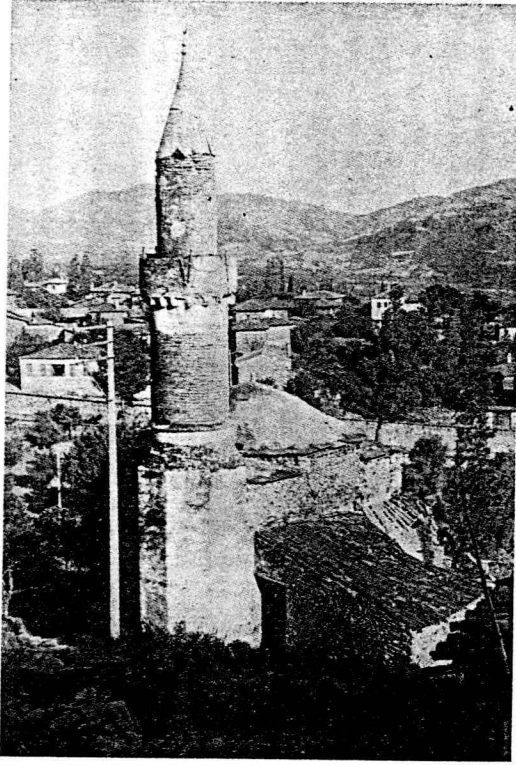
BB KESİTİ



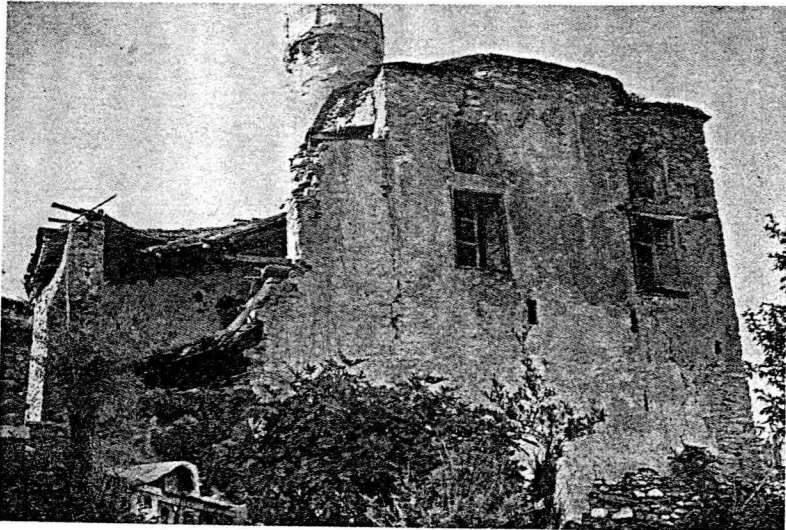
ALT KAT PLANI

1 0 1 2 3 4 5

İLTER 1968

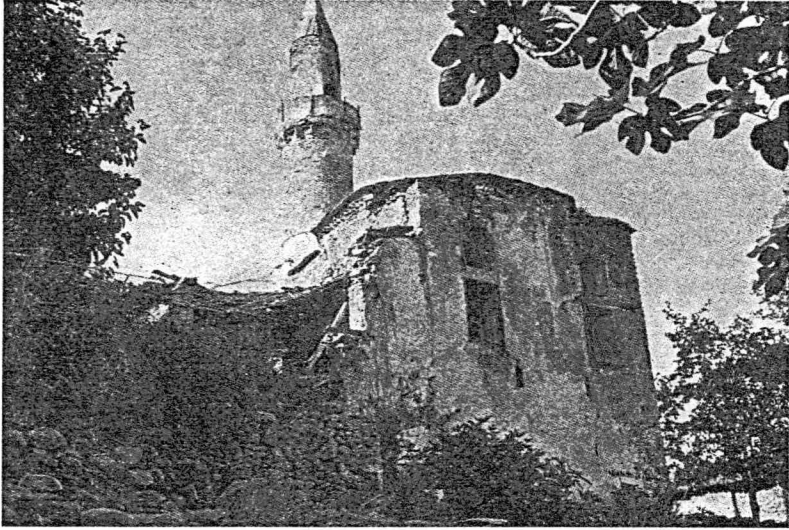


Res. 1 — Birgi Güdük Minare Camisinin genel görünüşü.  
Fig. 1 — General view of Güdük Minare mosque in Birgi.



[Res. 2 — Güney-batıdan son cemaat mahalline bakış (son cemaat mahalli)  
Fig. 2 — View from southwest, towards portico



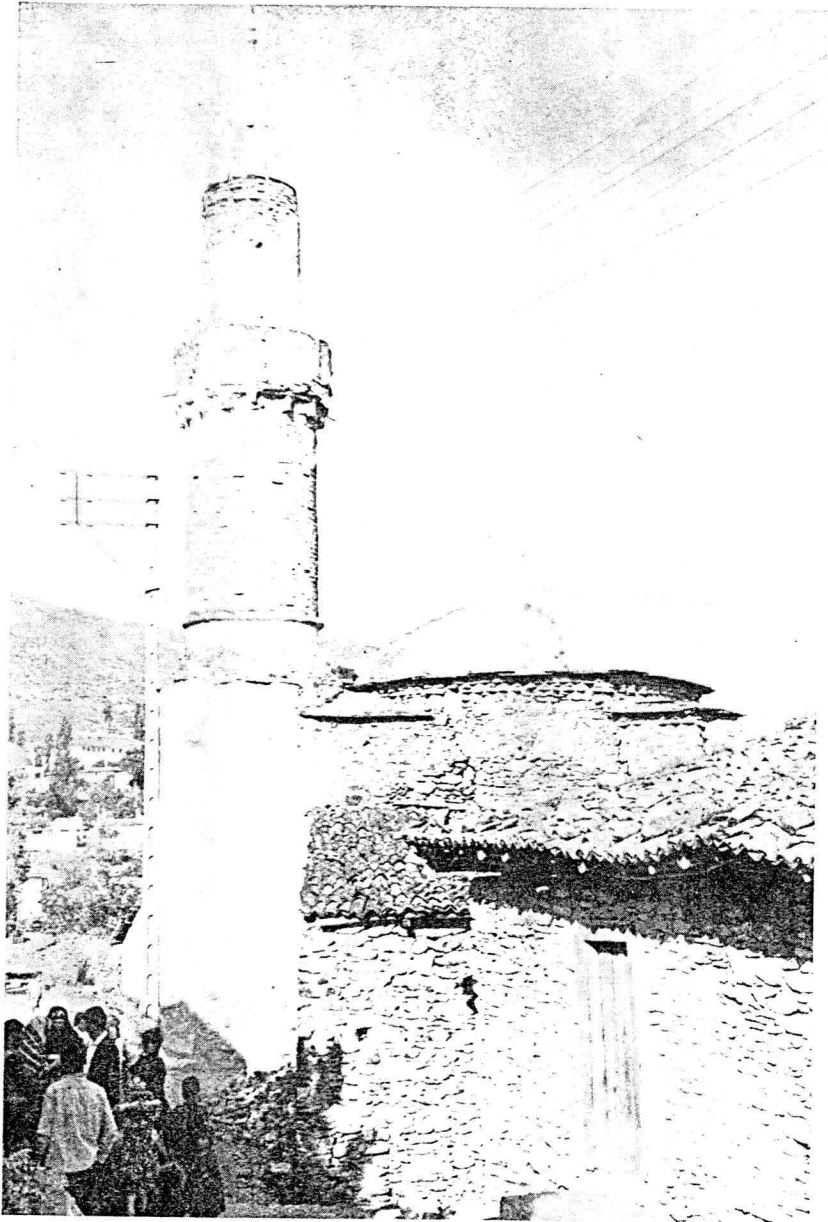


Res. 3 — Güney-batıdan dış görünüş.  
Fig. 3 — External view from southwest.



Res. 4 — Kible duvarında  
pencere sistemi ve son cemaat  
mahallinin güney yüzündeki  
açıklık kalıntısı (son cemaat  
mahalli).

Fig. 4 — Window placing sys-  
tem on qible wall and the  
remainings from a window  
opening on the southern façade  
of portico.



Res. 5 — Batıdan camiye bakış  
Fig. 5 — View from west

XV.y.y.ın ikinci yarısında yer alır<sup>9</sup> demektedir. A. Kızıltan'da aynı görüşü daha önce ileri sürmüştü; pandantifle geçilen kubbeli camilerin az görülen örnekler olduğunu Kızıltan İnönü'deki Hoca Yadigâr Camisinden söz ederken belirtir<sup>10</sup>. D. Kuban'ın bu konudaki görüşü de ilgi çekicidir. Yazar Türklerin, dekoratif görünüşe daha çok önem vermelerinden hareket ederek, kubbeye geçişte seçilen elemanlar üstünde durmaktadır<sup>11</sup>.

Böylece, sistemli olarak, XV. y.y.ın ikinci yarısında, kubbeye geçişte kullanıldığı kabul edilen pandantif, XIV. ve XV. y.y.ın ilk yarısında denemeler geçirmekte, az yapıda karşımıza çıkmaktadır.

Birgi GÜdük Minare Camisinde de, kubbeye geçiş elemanı olan pandantif, yapının üslûbuna en uygun yerleştirmedir. Buraya kadar saydığımız yapıyla ilgili özellikler (kaba moloz taş duvar örgüsü, basit işçilik, alçı mihrap v.b.) ve kıyaslamalar sonucu, camiyi, XIV. y.y.ın ikinci yarısına tarihleyebiliriz.

<sup>9</sup> A. Kuran, İlk Devir Osmanlı . . . . . s. 5.

<sup>10</sup> "XIV. asrın yapısı olarak, Mut'taki Lâl Ağa Camiinden sonra, ikinci defa olarak, pandantifli kubbeye burada (Hoca Yadigâr Camisi-İnönü) rashedir (A. Kızıltan, Anadolu Beyliklerinde Cami ve Mescitler, İstanbul, 1958, s. 106).

<sup>11</sup> "Türkler İstanbul'un fethinden evvel, kubbeye geçişte, ençok stalâkit ve Türk üçgeni kullanmışlardır, çünkü kubbeye geçişi temin eden elemanların dekoratif görünüşüne daha çok ehemmiyet vermişlerdir" (D. Kuban, Osmanlı Dini Mimarisinde iç Mekân teşekkülü, İstanbul, 1956, s. 18).

Stalâkitlerle kubbeye geçiş için bk. Bursa Hüdavendigâr Camisi "1364-65 sonrası". (E. H. Ayverdi, Osmanlı Mimarisinin İlk Devri, İstanbul, 1966, R. 389), tarihlere için ayrıca bk. (Sedat Çetintaş, Türk Mimari Anıtları —Osmanlı Devri—, İstanbul, 1952, s. 1), Bursa Yeşil Cami (Sedat Çetintaş, Türk Mimari. . . . . "Bursa'da ilk Eserler", İstanbul 1946, s. 14, res. 11).

Kubbeye üçgenlerle geçişi ise, Germiyanogullarına ait Afyon Kubbeli Mescid'de "1330" (A. Kızıltan, (ay. es.) s. 75-76, res. 38), gene aynı hakimiyetin eserlerinden olan, Afyon'daki Kâbe Mescidinde "1397" (A. Kızıltan, (ay. es.) s. 80-81, res. 43); Kütahya'da Kurşunlu Cami'de "1337" (Kızıltan, (ay. es.) s. 82-83, res. 44) görebiliriz.

Şüphesiz yukarıda belirttiğimiz yapılar, bu sistemlerle kubbeye geçişi veren örneklerin ancak birkaçıdır.

Kubbeye geçiş elemanları hakkında, daha etraflı bilgi için bk. Rosenthal, Pententifs, Trompes et Stalaktites dans l'architecture Orientale, Paris 1928.

## THE SQUAT MINARET MOSQUE IN BIRGI

FÜGEN İLTER

In Birgi's Kurt Gazi section is a mosque which is distinguished from the surrounding houses in gardens by its minaret. Known as the Mosque of the Squat Minaret (Güdük or Kütük Minare Camisi), the building is presently in quite a dilapidated state<sup>1</sup> (Fig. 1). Having been built on sloping land, the mosque is a single storey structure on the street side but appears to be of two storeys when viewed from the gardens down the slope.

The domed main hall, with the portico (son cemaat mahalli) to the West and the minaret to the North, has a simple setting<sup>2</sup>. Additions and repairs of the past are easily identified.

The entrance to the brick and rubble stone mosque is through a simple rectangular door, adjacent to the minaret on the North wall, which opens into the portico. The portico is the most dilapidated part of the mosque although it has undergone an extensive renewal (fig. 2). The timber flooring has collapsed on the South-West corner, but the entrance to the lower level as well as its window openings are tracable.

On the West wall of the lower storey and directly underneath the entrance to the main prayer hall there is a rectangular door similar to the one above, and a window to the right (Plate 2, see lower storey plân). The door has a wide pointed arch the tympanum of which has later been walled-in. In the square planned lower level

<sup>1</sup> Birgi has suffered extensive damage during the Greek occupation of 1920-22 and the town has been burned down in the retreat resulting in the total destruction of many a house and artistically important edifice. (Besim Darkot, article on Birgi, *İslam Ansiklopedisi*, p. 633). It would be safe to assume that the Squat Minaret Mosque has also suffered considerable damage during this destruction.

<sup>2</sup> There is no mention, so far, of the Squat Minaret Mosque in any of the works studying the *Aydınöğulları* or in those examining the early Ottoman architecture (some of these works will be cited later on). The mosque has been left out also of Rudolf M. Riefstahl's "Turkish Architecture in Southwestern Anatolia" (pp. 24-30) where a number of architectural works in Birgi have been studied.

of the main hall which presents a replica of the openings above, the ceiling is flat and there is a pair of closely placed, narrow and rectangular windows, on the South wall.

The domed main prayer hall is entered from the portico through a simple, rectangular opening at the North-West. This hall has a square plan and the interior dimensions are  $4.65 \times 4.65$  m. It is surmounted by a flat dome and the transition is effected by simple pendentives. The simple rectangular door to the North-West is the entrance to the minaret.

The mihrap, rising to more than three and a half meters, comes close to the springing of the dome (Plate 2, section BB). The arched head of its rectangular niche is rounded-off in section and fluted, with rows of stalactites hanging from the springing of the arch. The fragment of the belt of profile to the right is significant in that it is the only surviving part of the outer frame of the gypsum mihrap. The transition from the rectangular niche to the rounded-off head is effected by recessed steps<sup>3</sup>.

The base of the minaret, attached to the North facade facing the street, rises to the level of the drum (fig. 1, Plate 2). This prismatical base which is half of an octagon has been covered with stucco in one of the earlier repairs. The squat, cylindrical main body starts from a low transitory section which has survived the repairs with some re-pointing and new stucco applied here and there. The protrusions at the top of this part which is built of courses of bricks laid flat, support the balcony in the form of a series of cantilevers. The upper part of the minaret which has almost the same height as the lower one has later been topped with a conical cap bearing the crescent.

<sup>3</sup> The mihrap of the Grand Mosque in Sivrihisar which is one of the 13th century timber mosques is also of gypsum and, decoration-wise, a typical example of 14th-15th century works. (K. Otto-Dorn, "die Ulu Dschami in Sivrihisar", *Anadolu (Anatolia)* IX. Ankara, 1967. p. 167, Pl. XI).

The mihrap of Sivrihisar which K. Otto-Dorn dates to 14-15th century and the mihrap of the Squat Minaret Mosque in Birgi have similarities both in material and in their features (e.g. the stepped belt of profile framing the mihrap niche and the rounded-off fluted head). In addition, the mihrap of Ankara Ahi Elvan Mosque which is claimed by E. H. Ayverdi to be "a very beautiful example of the 14th century gypsum works" also shows similarities in Decoration (E. H. Ayverdi, *Fatih Devri Mimarisi*, Istanbul, 1953. p. 222, fig. 32).

The dome, resting on a low octagonal drum which has a saw-tooth cornice, is flat, low (Plate 2, section A-A) and, today, covered with cement. The saw-tooth cornice, consisting of two courses of brick, tops the corner walls as well giving a certain amount of plasticity to the mass. It is noteworthy that bricks, used occasionally along with the rubble stones in walling, have been preferred for the arches of the upper storey windows (fig. 3).

The portico which is to the side of the domed prayer hall, with its rather unbalanced mass and setting, falls short of forming a harmonical whole with the rest. Its pitched roof starts from a low level on the main hall wall and extends Westward. A portion of the portico to the South has collapsed, but there are remainings of an earlier work on the West wall<sup>4</sup>.

It would be more correct, on account of the low ceiling, to suppose that the rectangular opening in the earlier part of this wall was a window rather than an entrance. However, if there were an entrance to the lower level it must have been to the South of the West wall which, owing to the slope, is taller. Since the Southern part is in ruins, it is not possible to trace the mentioned entrance today.

When the collapsed wall to the South of the portico is examined the remainings of a window opening will be noted at the point where the wall joins the main hall (fig. 4). The remainings mark a rectangular opening only. It is not possible to trace whether or not there were others with segmental arches over them.

On the outer face of the West wall of the main hall where it joins the portico is a semi-circular dark patch of masonry pointing to the possibility of the earlier roof of the portico having been a dome (fig. 1, 5). However, this darker patch might have been caused by a semi-dome which was leaning on the wall<sup>5</sup> in which case it would be difficult to suggest the form of the earlier roof.

There are two more pairs of windows on the East wall of the mosque at the upper level, but these have been walled-in some time ago.

<sup>4</sup> According to the locals, the blocked-in rectangular opening in this section was a door which has been filled-in 13 years ago during the repairs.

<sup>5</sup> The protruding mihrap of the Davud Paşa Mosque in Istanbul, founded in 1485 A. D. (890 H.) by Grand Vizier Davud Paşa, is covered by a semi-dome (see E. H. Ayverdi, *op. cit.* p. 116, fig. 32). This semi-dome, leaning on the South wall of the mosque, is a similar example.

*Generalizations relating to the Mosque :*

Owing to the absence of an inscription, the date and the founder of the mosque are unknown<sup>6</sup>.

The mosque is one of the earlier applications of the domed-hall principle which constitutes the essential characteristic of the Ottoman mosque architecture. It is an inarticulated, square planned and domed building consisting of a main prayer hall, a portico, and a minaret<sup>7</sup>.

Where as the portico which begins to acquire its permanent place in early Ottoman architecture, generally speaking, occurs opposite the mihrap wall, that is, in the North, it is attached to the façade in the Squat Minaret Mosque. This difference in orientation is undoubtedly caused by the sloping land. The topographical condition of the ground has also resulted in a two storey building, the mosque possessing a "lower portico" underneath the main one.

The irregular employment of rubble-stone and brick in walling is interesting and enables the mosque to be placed among the early period works<sup>8</sup>. This disorderly use of building materials is easily

<sup>6</sup> During my researches on the subject, upon a written application to the Vakıflar Directorate in İzmir, I was informed that there were no records of the mosque in existence. However, in the archives of the Vakıflar General Directorate at Ankara the mosque is found as registered as the article 513 of the notebook "Ay-dın 8/5", numbered 213, where by mention is made of a foundation (vakıf) land : "A document, dated 327 H., about the transfer of a piece of land, being the bequest for the Kara Hasan Mosque in Süleyman village of Birgi, to the funds of the "Kütük" Minaret Mosque in Birgi town upon the collapse of the first mentioned mosque is recorded in this year 1268 H. as local information."

<sup>7</sup> Abdullah Kuran places the examples of this type of buildings in a group termed "single unit mosques" (İlk Devir Osmanlı Mimarisinde Cami, Ankara, 1964. p. 3). The subject is studied more extensively in the English edition (A. Kuran. The Mosque in Early Ottoman Architecture. Chicago, 1968. pp. 29-70) and a considerably larger number of "single-unit mosque" examples have been introduced.

<sup>8</sup> While the carefree and haphazard placement of rubble stones and bricks makes the building appear even more simple, it should at once be noted that this practice is not a general feature of the early examples. Hacı Şahabettin Mosque (1436) in Edirne, for example, and Şah Melek Paşa Mosque (1428), again in Edirne, are buildings which present regular courses of mixed rubble and brick (A. Kuran. The Mosque in..... pp. 42-66, figs. 25-64). In İznik Hacı Özbek Mosque (1428) "the lower structure and the drum are of rubble stone with brick bonding courses, and there are vertically placed bricks between the stones" (A. Kuran. İlk Devir Osmanlı..... p. 8 .fig. 8).

observed at places where the thick and unsightly new stucco, covering the original walling, has disappeared. However, the arches over the window openings are of brick only.

The low and flat dome of the main hall rests on a low drum which, in turn, sits directly on the walls. The drum is slightly emphasized by the two rows of saw-tooth cornice.

Inside the hall, the transition to the dome is by pendentives. This feature requires some reflection from the point of dating the building. A. Kuran claims, by saying that the belt of triangles was the most frequently used method of effecting the transition to the dome in the 14th century, and that squinches are found less frequently in the same century whereas pendentives are hardly seen at all, that pendentive begins to be employed in Ottoman buildings from the second half of the 15th century onwards<sup>9</sup>. The same view had also been put forward by the late A. Kızıltan. Kızıltan, when he refers to Hoca Yadiğâr Mosque in İnönü, states that mosques in which transition to dome is by pendentives are rare examples<sup>10</sup>. D. Kuban's views on this question are also interesting. He studies the transition elements on the base of the general argument that the Turks have regarded highly the decorative features and ornate appearance<sup>11</sup>.

<sup>9</sup> A. Kuran, *İlk Devir Osmanlı*. . . . . p. 5.

<sup>10</sup> "As a 14th century buildings, we find the second example of transition to dome by pendentives here (i.e. Hoca Yadiğâr Mosque) after Lal Mosque in Mut" (A. Kızıltan. *Anadolu Beyliklerinde Cami ve Mescitler*. İstanbul, 1958. p. 106).

<sup>11</sup> "Prior to the conquest of Istanbul, the Turks have employed stalactites and Turkish triangles as methods of transition to dome for they cared more for the decorative qualities of the transition elements" (D. Kuban. *Osmanlı Dini Mimarisinde İç Mekân Teşekkülü*. İstanbul, 1956. p. 18).

For stalactites as transition elements, see; Bursa Hüdavendigâr Mosque (after 1364-65) (E. H. Ayverdi. *Osmanlı Mimarisinin İlk Devri*, İstanbul, 1966. fig. 389), and for dating, see; (Sedat Çetintaş. *Türk Mimari Anıtları —Osmanlı Devri—*. İstanbul, 1952. p. 1), İznik Yeşil Mosque (E. H. Ayverdi, *ibid*, fig. 479), Bursa Yeşil Mosque (S. Çetintaş. *Türk Mimarisi*. . . . "Bursa'da ilk eserler", İstanbul, 1946. p. 14. fig. 11).

Transition by triangles, on the other hand, can be seen in Afyon Kubbeli Mescit "1330" of Germiyanogulları (A. Kızıltan, *op. cit.* pp. 75-76, fig. 38), in Afyon Kâbe Mescidi "1397" which is another architectural work of the same family (A. Kızıltan, *ibid.* pp. 80-81, fig. 43), and in Kütahya Kurşunlu Mosque "1337" (Kızıltan, *ibid.* pp. 82-83. fig. 44).



Therefore, we find the pendantive, which is accepted to have been employed in transition to dome from the second half of the 15th century, being experimented with and used in but a few buildings in the 14th and early 15th centuries.

Pendentives as transition elements are very much in line with the overall style of the Birgi Squat Minaret Mosque. On the base of the above discussed various aspects and qualities of the mosque and comparisons relating to it (i.e. rough rubble stone walling, simple workmanship and the gypsum mihrap), the mosque can be dated to the second half of the 14th century.

The buildings mentioned above are, of course, only a few of the examples of the respective methods of transition to the dome. For a more detailed information on the subject of transition elements refer to; Rosenthal; *Pendentifs, Trompes et Stalaktites dans l'architecture Orientale*. Paris, 1928.